

PROHLÁŠENÍ O SHODĚ

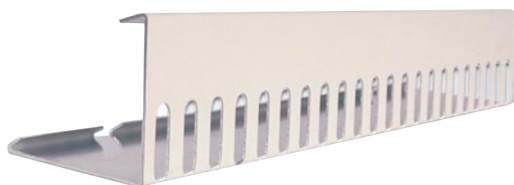
podle zákona č. 22/1997 Sb. v platném znění
a nařízení vlády č. 163/2002 Sb. ve znění nařízení vlády č. 312/2005 Sb.

Distributor TOPWET s.r.o. prohlašuje a potvrzuje na svou výlučnou odpovědnost, že výrobek

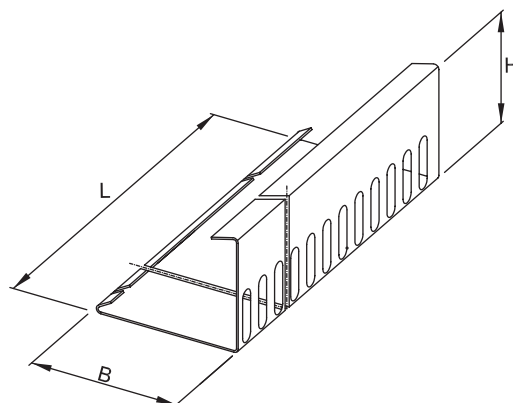
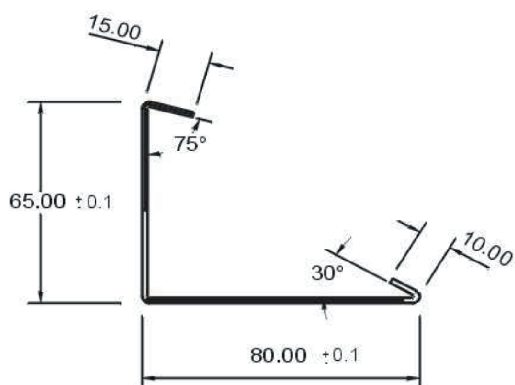
kačírková lišta TW KL

(výrobce TOPWET s.r.o., K Mlýnům 80, 595 01 Velká Bíteš)

je určen jako zachytávací lišta pro kamenivo (kačírek) na plochých střeších a terasách.



Provedení	L [mm]	B [mm]	H [mm]
TW KL 65	2000	80	65
TW KL 90	2000	90	90



Společnost TOPWET s.r.o. potvrzuje, že vlastnosti výrobků splňují základní požadavky dle nařízení vlády č. 163/2002 Sb. ve znění nařízení vlády č. 312/2005 Sb. a že výrobek je za podmínek obvyklého použití bezpečný. Posouzení shody bylo provedeno podle nařízení vlády č. 163/2002 Sb. ve znění nařízení vlády č. 312/2005 Sb.

Ve Velké Bíteši dne 22. dubna 2011



Jaroslav Černý

Sídlo, fakturační adresa:
TOPWET s.r.o.
K Mlýnům 80
595 01 Velká Bíteš

Tel.: 566 531 337
Fax: 566 531 336
Mobil: 777 701 241

IČO: 27 37 73 77
DIČ: CZ 27 37 73 77

info@topwet.cz
www.topwet.cz

Číslo účtu: 187062892/0600 (GE Money Bank)

Společnost je zapsána v obchodním rejstříku vedeném Městským soudem v Praze, oddíl C, vložka 109474.