

Zachytávací lišta pro kačírek pro střechy s hydroizolací z PVC

Zachytávací lišta pro kačírek se jednoduše aplikuje na střešní fólii. Napojení je provedeno jednoduše a čistě a zajišťuje čistý odtok pro kačírek nebo zelenou střechu.

Materiál:

- hliníkový plech 1,0 mm, s horní vrstvou potaženou PVC 0,8 mm, světle šedá, odolná proti povětrnostním podmínkám

Oblast použití:

- štěrkování (16/32 kamenná drť)
- ozelenění
- do 3° sklonu střechy

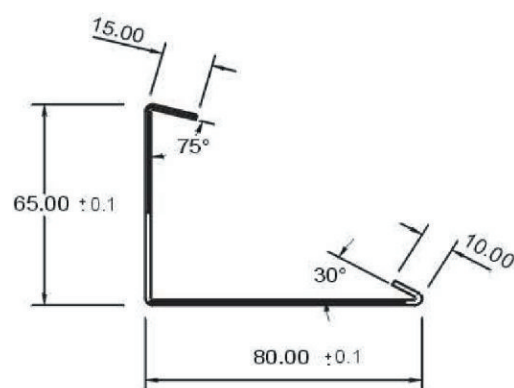
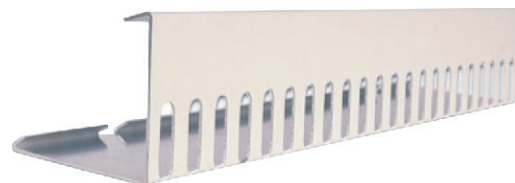
Montáž:

- pouze pro střechy s hydroizolací z PVC
- při použití v zelené střeše nutno použít geotextilii
- jednoduché spojování pomocí rychlospojek

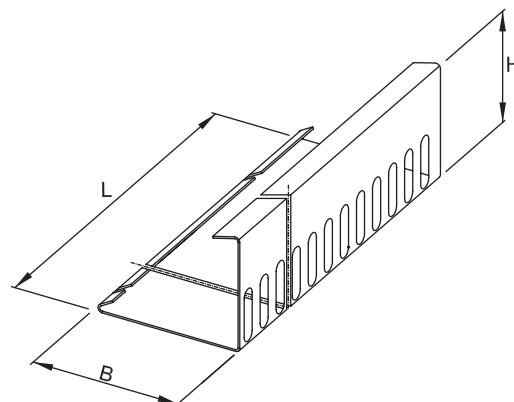
Balení:

- balení po 5 ks á 2 bm včetně 5 ks rychlospojek

Rozměry uvedené v tabulce níže jsou platné pro standardní řešení zachytávací lišty pro kačírek. Na zakázku můžeme dodat i lištu s jinými rozměry. V případě požadavku nás kontaktujte na www.topwet.cz.



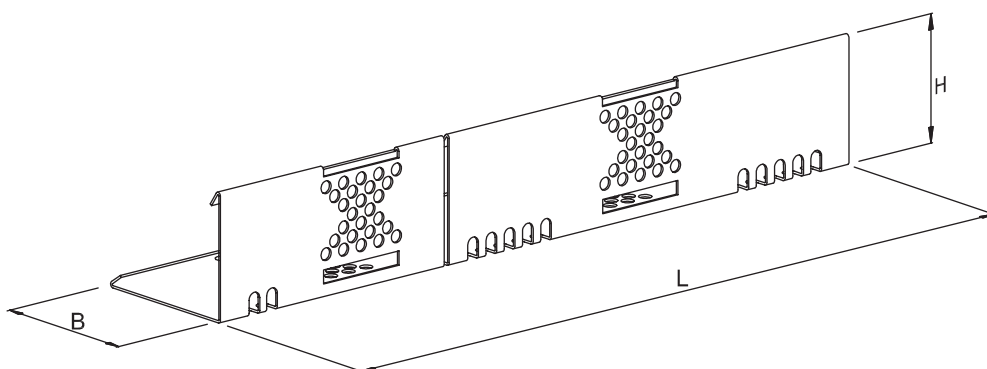
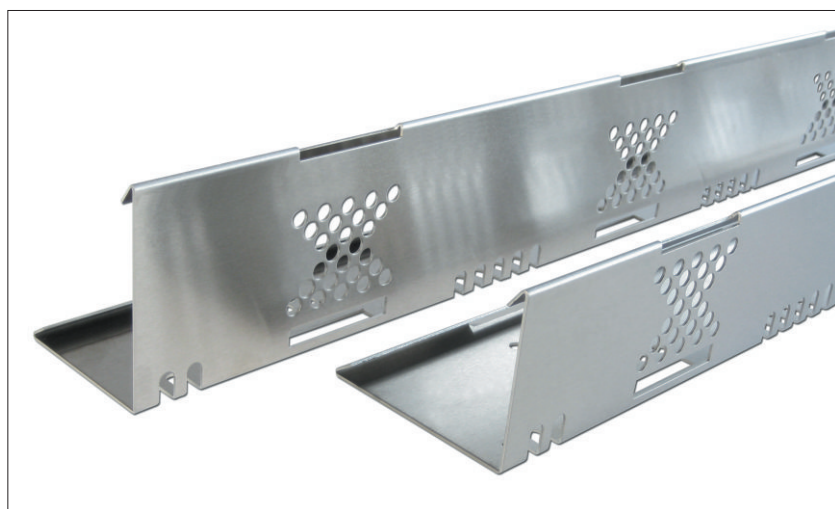
Provedení	L [mm]	B [mm]	H [mm]
TW KL 65	2000	80	65
TW KL 90	2000	90	90



Univerzální zachytávací lišta pro kačírek

Univerzální kačírková lišta se jednoduše aplikuje a je vhodná pro hydroizolační střešní fólie (PVC, TPO, ...) i hydroizolace z asfaltových pásů. Výška profilu je proměnná díky rozdílné šířce ramen (100 mm a 80 mm).

Materiál: hliník 1,5 mm



Provedení	L [mm]	B [mm]	H [mm]
TW KL UNI	2000	80	100