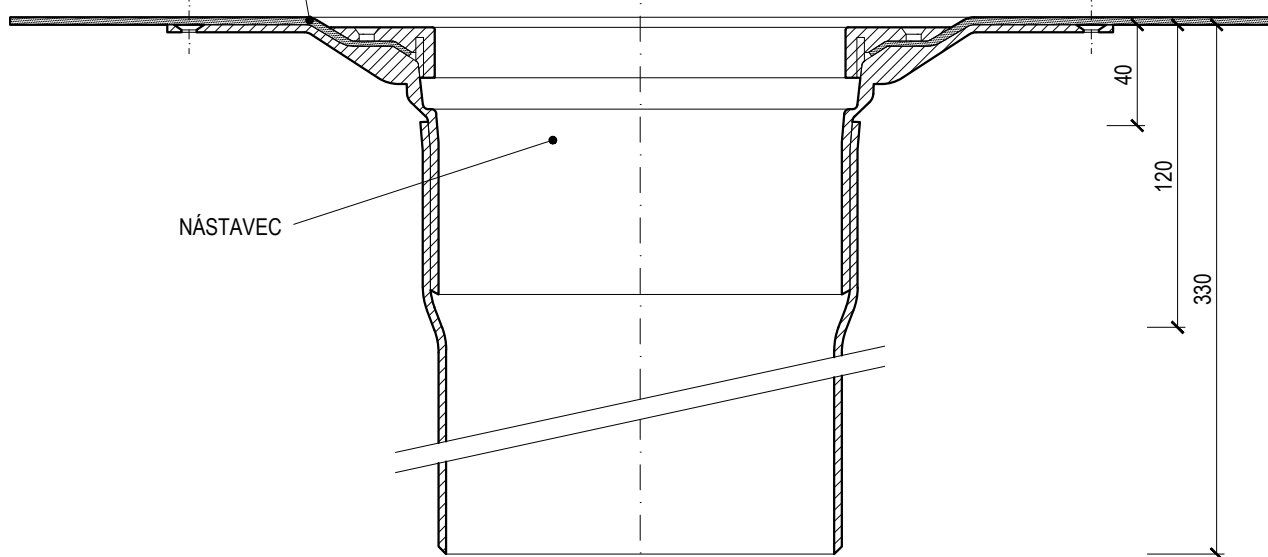


500 x 500

MANŽETA PRO NAPOJENÍ  
NA HYDROIZOLACI



NÁSTAVEC

40

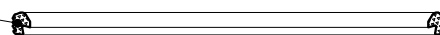
120

330

Ø 160

Ø 265

TĚSNÍCÍ KROUŽEK



### NÁSTAVEC PRO STŘEŠNÍ VPUSTI

TYP: TWN v300 BIT XL

KÓD: 105127300

MĚŘÍTKO: 1:3

HMOTNOST: 2,50 kg

MATERIÁL: POLYAMID

**TOPWET®**  
**ROOF ELEMENTS**

WWW.TOPWET.CZ

INFO: +420 777 701 241