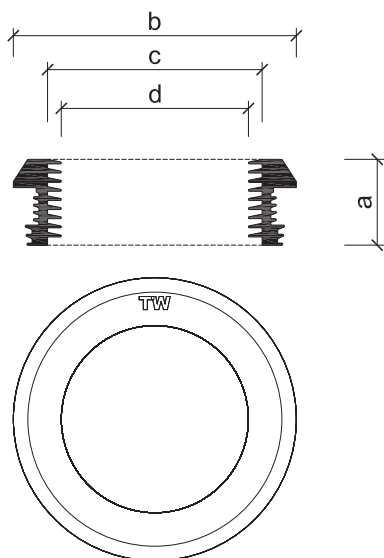


Sanační dvoustupňové těsnění TOPWET TWN SAN TES

ZÁKLADNÍ INFORMACE

určení	těsnění pro napojení druhého stupně vpusti při rekonstrukcích a sanacích
materiál	EPDM
barva	černá
výrobce	TOPWET s.r.o., náměstí Viléma Mrštíka 62, 664 81 Ostrovačice, Česká republika
popis	Těsnění slouží pro vodotěsné napojení druhého stupně vpusti při použití střešních TW, jednotěnných TWJ nebo sanačních TW SAN vpustí. Tímto těsněním se docílí vodotěsného spoje vpustí bez snížení vnitřního průměru vpusti respektive odtokové kapacity. Druhý stupeň vpusti je vždy DN 100 bez ohledu na průměr vpusti napojené do stávajícího svodu.

TECHNICKÉ PARAMETRY



Dvoustupňové sanační těsnění

Typ	Rozměry [mm]			
	a	b	c	d
TWN SAN TES	47	155	118	103

