

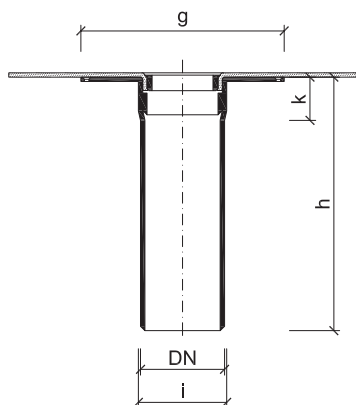


Prodloužené střešní vpusti jednotěnné pro nezateplené střechy TOPWET TWJ BZ

ZÁKLADNÍ INFORMACE

určení	odvodnění plochých střech, teras a balkónů
materiál	tělo vpusti – polyamid PA6, ochranný koš – polyamid PA6
integrováná manžeta izolace	BIT – modifikovaný asfaltový pás SBS, PVC – fólie na bázi mPVC, TPO – termoplastický (flexibilní) polyolefin, EPDM – fólie ze syntetického kaučuku, PE – polyethylenová fólie, STE – manžeta pro napojení stěrkové hydroizolace
barva	bílá
třída zatížení	H 1,5
certifikace	ČSN EN 1253-2:2015 – Podlahové vpusti a střešní vtoky – Část 2: Střešní vtoky a podlahové vpusti bez zápachové uzávěrky
výrobce	TOPWET s.r.o., náměstí Viléma Mrštíka 62, 664 81 Ostrovačice, Česká republika

TECHNICKÉ PARAMETRY



Prodloužené střešní vpusti jednotěnné – střechy bez tepelné izolace

Typ	DN	Rozměry [mm]			
		g	h	i	k
TWJ BZ 50	50	250	400	56	60
TWJ BZ 75	70	250	400	81	60
TWJ BZ 90	90	250	400	96	60
TWJ BZ 110	100	250	400	116	60
TWJ BZ 125	125	250	400	131	60

Vpust lze zasunout do stávající vpusti, potrubí nebo žlabu až po hrdlo, ale má nižší odtokovou kapacitu

Jaký je rozdíl mezi standardní vpustí a vpustí BZ?

Vpusti s označením BZ (bez zateplení) jsou určeny pro nezateplené konstrukce, žlaby nebo sanace, kdy je nutné zasunout vpust do potrubí nebo otvoru až po hrdlo. Oproti standardnímu provedení mají vpusti BZ nižší odtokovou kapacitu.