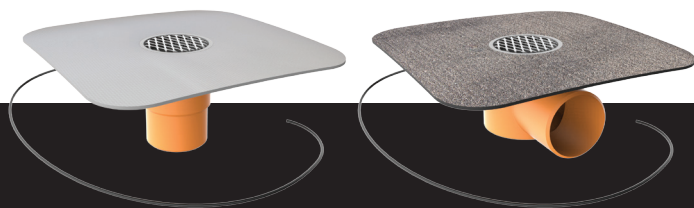


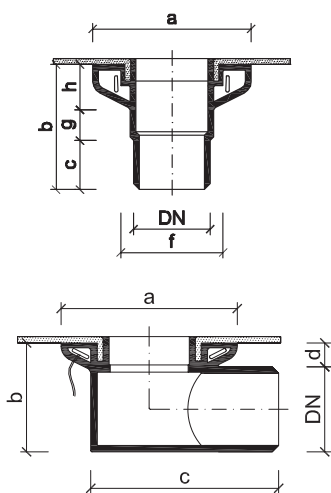
Vyhřívané balkónové vpusti TOPWET TWBE



ZÁKLADNÍ INFORMACE

určení	odvodnění teras a balkónů s elektrickým vyhříváním
materiál	polyamid PA6
integrováná manžeta izolace	BIT – modifikovaný asfaltový pás SBS, PVC – fólie na bázi mPVC, TPO – termoplastický (flexibilní) polyolefin, EPDM – fólie ze syntetického kaučuku, PE – polyethylenová fólie, STE – manžeta pro napojení stěrkové hydroizolace
barva	oranžová
třída zatížení	H 1,5
certifikace	ČSN EN 1253-2:2015 – Podlahové vpusti a střešní vtoky – Část 2: Střešní vtoky a podlahové vpusti bez zápachové uzávěrky
výrobce	TOPWET s.r.o., náměstí Viléma Mrštíka 62, 664 81 Ostrovačice, Česká republika

TECHNICKÉ PARAMETRY



Svislá vyhřívaná balkónová vpust

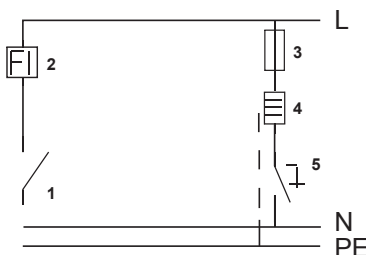
Typ	DN	Rozměry [mm]					
		a	b	c	f	g	h
TWBE 50 S	50	150	116	47	105	43	26
TWBE 75 S	70	150	120	50	95	49	21

Vodorovná vyhřívaná balkónová vpust

Typ	DN	Rozměry [mm]			
		a	b	c	d
TWBE 50 V	50	160	64	175	14
TWBE 75 V	70	150	96	163	21

PARAMETRY VYHŘÍVÁNÍ

- Připojení se provádí do elektrické krabice pod stropní konstrukcí
- Délka přívodního kabelu vpusti je 1,5 m (kabel CYKY 3×1,5 mm)
- Zapojení vodičů: žlutozelený-ochranný, černý-fázový, modrý-nulový
- Střídavé napětí: 230 V, 50 Hz
- Příkon: proměnný, podle teploty okolního prostředí
cca: 3 W při 20°C / 4 W při 0°C / 7 W při -20°C
- Max. proudový ráz: 150 mA
- Třída ochrany krytí: IP 67



- 1 – hlavní vypínač
- 2 – proudový chránič
- 3 – jistič
- 4 – střešní vpust
- 5 – termostat nebo vypínač
- L – fázový (černý)
- N – nulový (modrý)
- PE – ochranný (žlutozelený)