

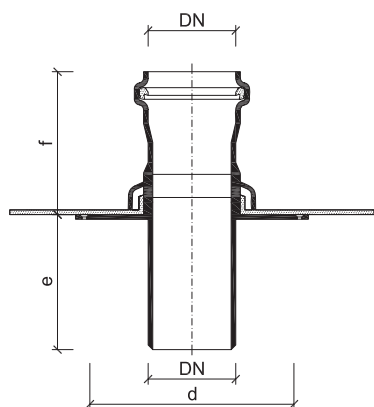


Základová deska TOPWET TWOD

ZÁKLADNÍ INFORMACE

určení	vzduchotěsný prostup parotěsnou zábranou pro napojení odvětrávacích komínků TWOP a prostupů pro elektrické a jiné kabely TWP
integrováná manžeta izolace	BIT – modifikovaný asfaltový pás SBS, PVC – fólie na bázi mPVC, TPO – termoplastický (flexibilní) polyolefin, EPDM – fólie ze syntetického kaučuku, PE – polyethylenová fólie, STE – manžeta pro napojení stěrkové hydroizolace
barva	šedá
výrobce	TOPWET s.r.o., náměstí Viléma Mrštíka 62, 664 81 Ostrovačice, Česká republika

TECHNICKÉ PARAMETRY



Základová deska

Typ	DN	Průřez [cm ²]	Rozměry [mm]		
			d	e*	f*
TWOD 50	50	15	250	200	90
TWOD 75	70	37	250	200	90
TWOD 110	100	85	250	200	100
TWOD 125	125	111	250	200	100

* na zakázku možnost prodloužení až do 2000 mm