

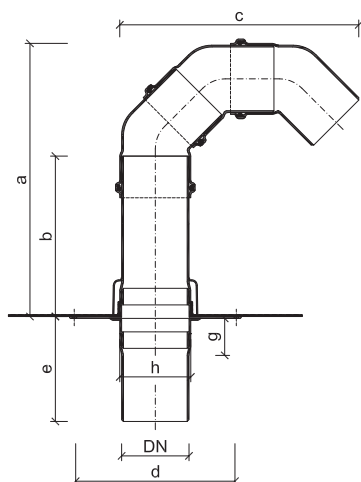


Prostupy pro kabely TOPWET TWP

ZÁKLADNÍ INFORMACE

určení	aplikace prostupu pro elektrické a jiné kabely
integrováná manžeta izolace	BIT – modifikovaný asfaltový pás SBS, PVC – fólie na bázi mPVC, TPO – termoplastický (flexibilní) polyolefin, EPDM – fólie ze syntetického kaučuku, PE – polyethylenová fólie, STE – manžeta pro napojení stěrkové hydroizolace
barva	bílá, černá
požární odolnost	Zkouška žhavou smyčkou dle IEC 60 695-2-11: 960 °C, UL Subject 94 V-2, těžce vznětlivý, samozhášivý. Odolnost zkoušena v Elektrotechnickém zkušebním ústavu, s.p. v Praze, č. protokolu 402 891 – 01/01.
výrobce	TOPWET s.r.o., náměstí Viléma Mrštíka 62, 664 81 Ostrovačice, Česká republika

TECHNICKÉ PARAMETRY



Prostupy pro kabely

Typ	DN	Průřez [cm ²]	Rozměry [mm]						
			a	b*	c	d	e**	g	h
TWP 50	50	15	450	332	260	250	200	60	56
TWP 75	70	37	480	332	310	250	200	60	81
TWP 110	100	85	520	332	400	250	200	60	116
TWP 125	125	111	545	332	440	250	200	60	131

* na zakázku možnost prodloužení až do 500 mm

** na zakázku možnost prodloužení až do 1000 mm